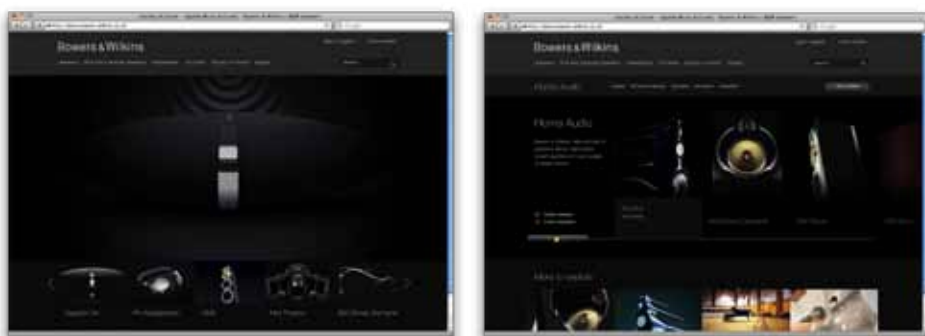


Bowers & Wilkins

ISW-3

## Üdvözlí Önt a Bowers & Wilkins és az ISW-3

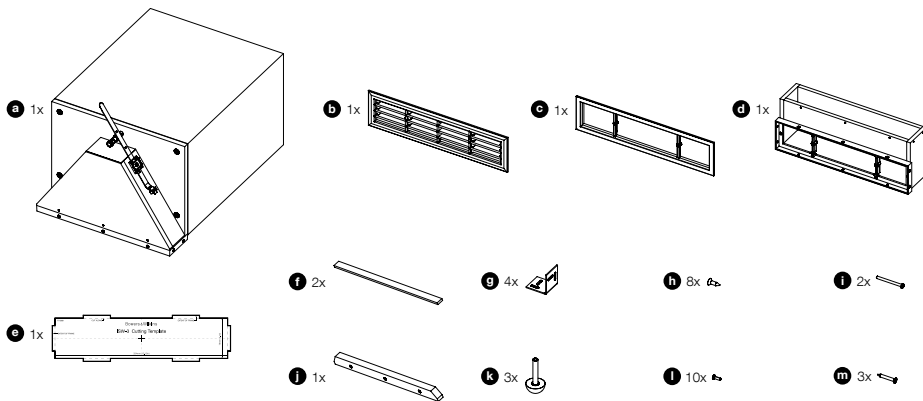
Köszönjük, hogy a Bowers & Wilkins-t választotta. Amikor John Bowers megalapította a cégünket, abban a hitben tette, hogy a kreatív dizájn, az innovatív tervezés és a fejlett technológia a kulcsai az otthoni zenehallgatás élvezetének. Az Ő hite az egyik ok, amiért mi folytatjuk és inspirál minket minden termékünk tervezésénél.



## 1 Tartalom

Ellenőrizze a dobozban megtalálható tartozékokat. Ezeket az 1. ábrán láthatja:

- a. Mélysugárzó
- b. Hangnyílás takarórács (fehér)
- c. Hangnyílás adapter (fekete)
- d. Adapter
- e. Kivágási sablon
- f. Tömítő szalagok
- g. Derékszögű konzolok
- h. 8 x 12mm (0.5in) csavarok
- i. M3 x 35mm (1.38in) domború fejű csavarok
- j. Tartozék rúd
- k. Gumitalpak és anyák
- l. 4 x 10mm (0.38in) süllyesztett fejű csavarok
- m. 6 x 25mm (1in) süllyesztett fejű csavarok



1. ábra

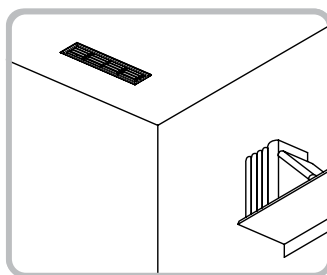
Ezen felül a dobozban megtalálható a gyors összeszerelési útmutató és a garancialevél. Ez a használati kézikönyv jóval több információt tartalmaz, mint a gyors összeszerelési útmutató.

Értesítse a kereskedőjét, amennyiben valamelyik alkatrész hiányzik vagy sérült.

## 2 Felhasználási lehetőségek

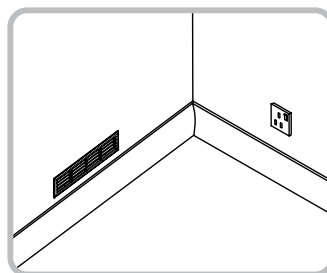
Négy lehetséges beépítési lehetőséget mutatunk be, mindegyiket külön – külön tárgyalva.

Mennyezetbe építve – új konstrukció esetén (2. ábra)  
Olvassa el a 3. fejezetet.



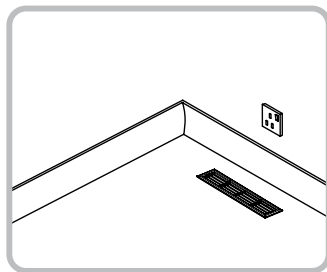
2. ábra

Falba építve – új konstrukció esetén (3. ábra)  
Olvassa el a 4. fejezetet.



3. ábra

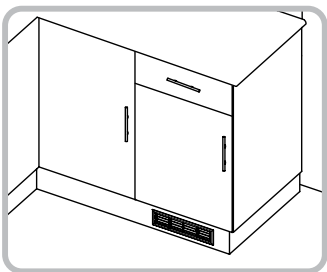
A padlóba építve (4. ábra)  
Olvassa el az 5. fejezetet.



4. ábra

Konyhaszekrénybe építve (5. ábra)  
Olvassa el a 6. fejezetet.

Figure 5



5. ábra

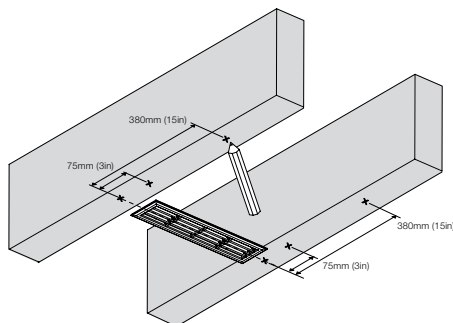
### 3 Mennyezeti installáció

A mélysugárzó helyigénye a mennyezeti gerendák között 40cm (16in) vagy ennél nagyobb távolság, hogy a hangnyílás rácsa elférjen a gerendák között. A gerendák külső szélétől számított mélység 25cm (10in) vagy annál nagyobb legyen.

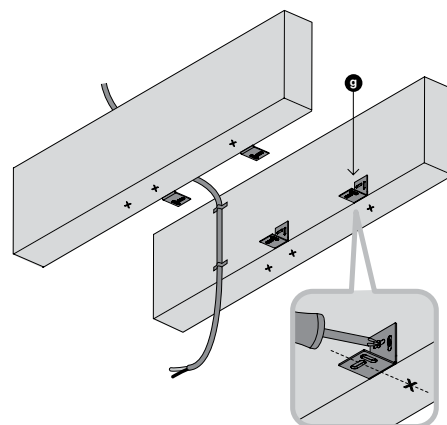
Helyezze a kívánt pozícióba a rácsot, majd jelölje meg a gerendákon a középvonalát. Ezután a középvonalától számítva körülbelül 75mm (3in) és 380mm (15in) távolságokra rajzoljon be egy újabb jelölést, a kabinet konzolok számára (6. ábra).

Csavarozza fel az L alakú konzolokat a gerendák belső oldalára (a csavar nem tartozék). Győződjön meg arról, hogy a konzolok a megfelelő szögben és szintben vannak a gerendák külső oldalával.

Húzza be a hangsugárzó kábelét a beüzemelés helyéhez. Rögzítse azt a gerendához, hogy ne zörögjön. A kábel utolsó rögzítési pontja a hangnyílás rács középvonalának közelében, körülbelül a gerenda külső felületével egy síkban legyen. Hagyjon szabadon lógva 30cm – 50cm (12in – 20in) vezetékét (7. ábra)



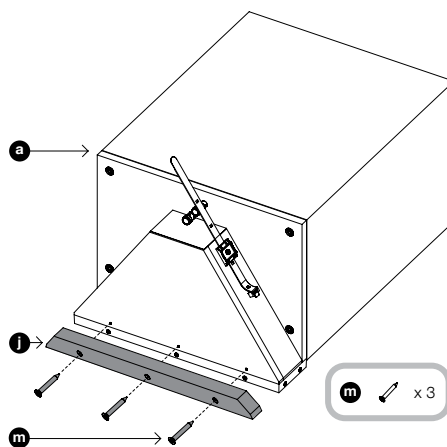
6. ábra



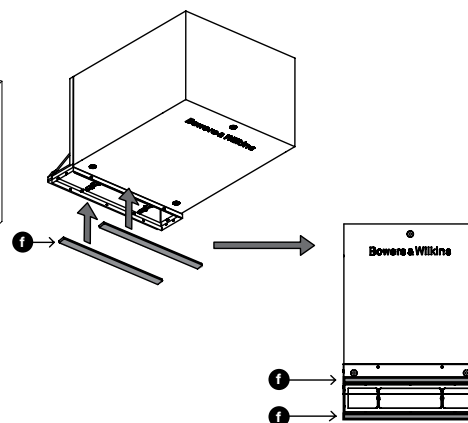
7. ábra

Rögzítse a tartozék rudat (j) a hangnyílás oldalához, a mellékelt három, 6 x 25mm-es csavarral (m). A furatok előre ki vannak alakítva (8. ábra).

Távolítsa el a papírt az öntapadós tömítő szalag (f) hátoldaláról, az egyiket ragassza fel a tartozék rúdra, a másodikat a hangnyílás keretének másik oldalára, a mélysugárzó kabinetre. Ezek megakadályozzák, hogy a későbbiekben felszerelt gipszkarton lemez rezonáljon (9. ábra).



8. ábra



9. ábra

Rakja fel a mélysugárzót a négy konzolra. Ha a gerendák távolsága túl nagy és nem tudja a hangsugárzó kabinetet a konzolhoz rögzíteni, akkor egyedi megoldásokra (pld. párnafa) lehet szükség a felszerelést végző személytől.

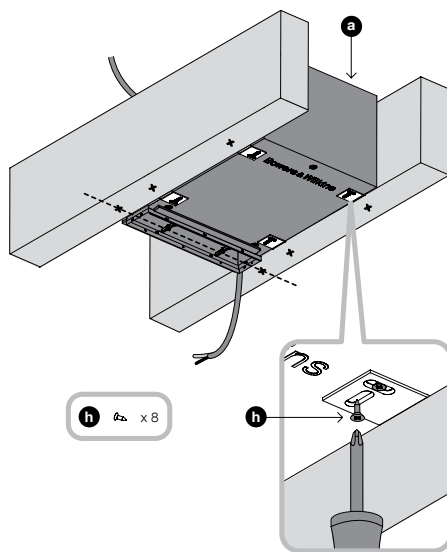
Igazítsa be a mélysugárzó hangnyílását a már felrajzolt középvonalhoz, majd állítsa be úgy, hogy mindkét gerendától egyenlő távolságra legyen.

Az L alakú konzolon keresztül rögzítse a kabinetet a mellékelt, 8 x 12mm-es önbehajtó csavarok (h) segítségével (10. ábra).

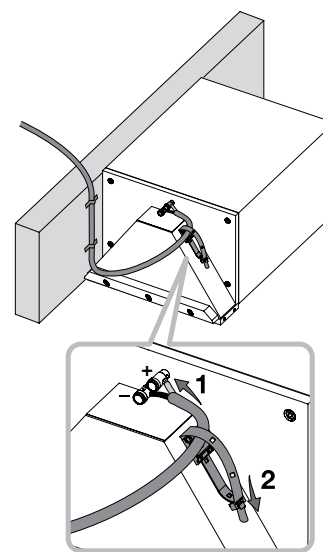
A hangnyílás kerete kilóg a gerendák síkjából.

Csupaszítsa le a kábelvégeket, majd csatlakoztassa a kabinetben található rugós aljzatokba, ügyelve a megfelelő polarításra.

A zörgést megelőzendő, a feleslegesen lógó kábelt a mélysugárzón található szorítóval rögzítheti (11. ábra).

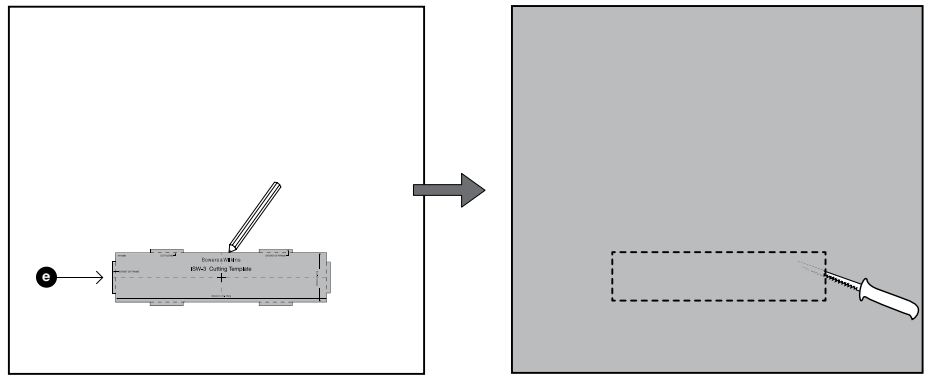


10. ábra



11. ábra

A kivágási sablon (e) használatával jelölje fel a gipszkartonra a hangnyílás rácsának méreteit. A sablon hat kilógó szegélye a rács külső méreteit mutatja, mely azért szükséges hogy az elhelyezést megkönnyítse. Ne jelölje körbe ezeket a szegélyeket, a kivágási méretet a szaggatott vonalak jelzik (12. ábra).

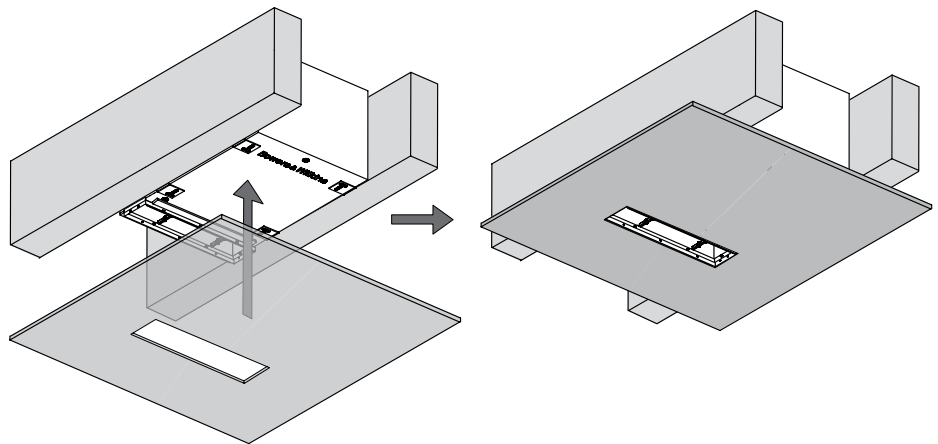


12. ábra

A mélysugárzó kabinet és a gipszkarton lap közé javasolt rugalmas anyag használata (pld. szilikon), hogy megakadályozza a gipszkarton lap zörgését.

Illessze a gipszkarton lapot a gerendákhoz (13. ábra). Ezután elvégezheti a glettelést és a hézagok kitöltését.

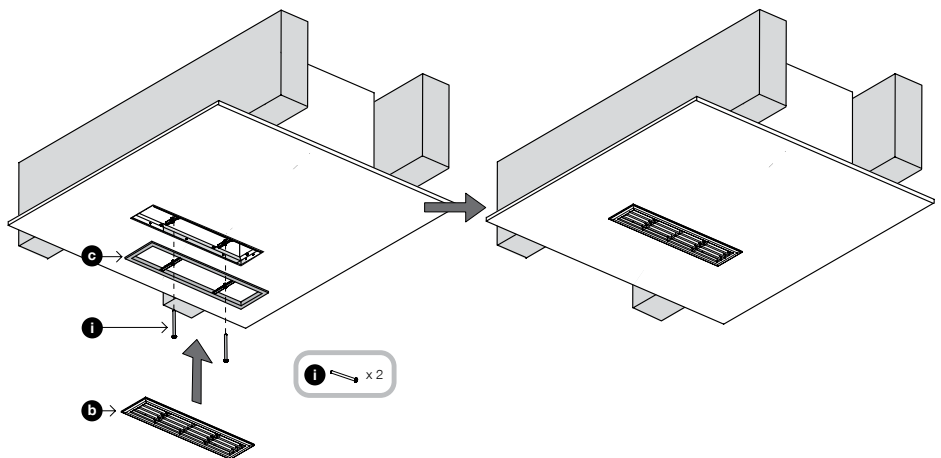
Ennél a pontnál lefestheti a mennyezetet és amennyiben szükséges a rácsot (b) is. A rács bármilyen normál festékkel átfesthető.



13. ábra

Illessze a hangnyílás adaptert (c) a nyílásba, majd rögzítse azt a mellékelt két, M3-as csavar (i) segítségével a hangnyíláshoz. Ne húzza túl a csavarokat. Előfordulhat, hogy a hangnyílás két keresztmerezítője elhajlik, de az adapter nem torzulhat el, különben nem tudja a rácsot a helyére illeszteni.

Pattintsa fel a rácsot (b) az adapterre (c) (14. ábra).



14. ábra

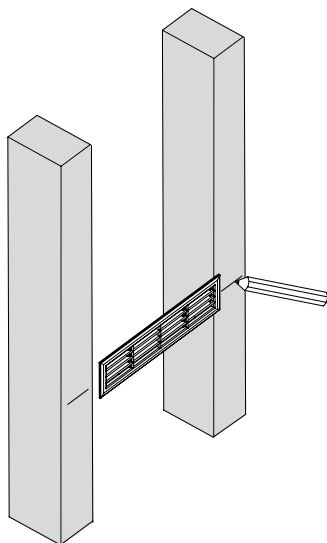
#### 4 Fali installáció

A hangsugárzó túl mély ahhoz, hogy a szabványos 100mm (4in) falba beszerelhető legyen, de beépíthető egyedi bútorba vagy szekrénybe, melyekben könnyen kialakítható az ideális mélység és a minimális 40cm (16in) szélesség.

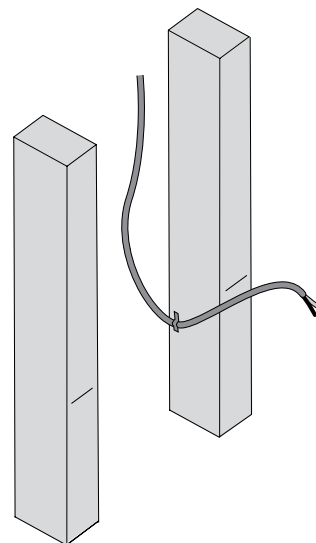
Az esetek többségében a látható hangnyílás rácsa alacsonyban a padló közelében helyezkedik el a padló szegőléccének magasságában. Ebben az esetben a mélysugárzó hangnyílása lefele helyezkedik el.

A gerendák külső felületére húzzon a rács középvonalával megegyező vízszintes vonalat (15. ábra).

Húzza be a hangsugárzó kábelét a beüzemelés helyéhez. Rögzítse azt a gerendákhoz, hogy ne zörögjön. A kábel utolsó rögzítési pontja a hangnyílás rács középvonalának közelében, körülbelül a gerenda külső felületével egy síkban legyen. Hagyjon szabadon lógva 30cm – 50cm (12in – 20in) vezetékét (16. ábra).



15. ábra



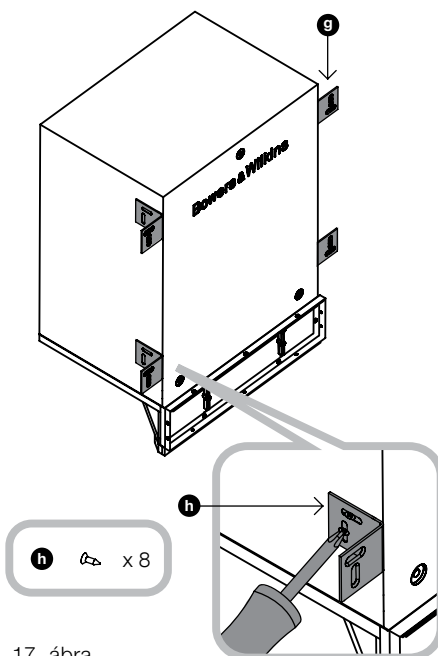
16. ábra

Csavarozza fel az L alakú konzolokat (g) a konzolokként két, 8 x 12mm-es (0.5in) csavar (h) segítségével a hangsugárzó dobozára (17. ábra)

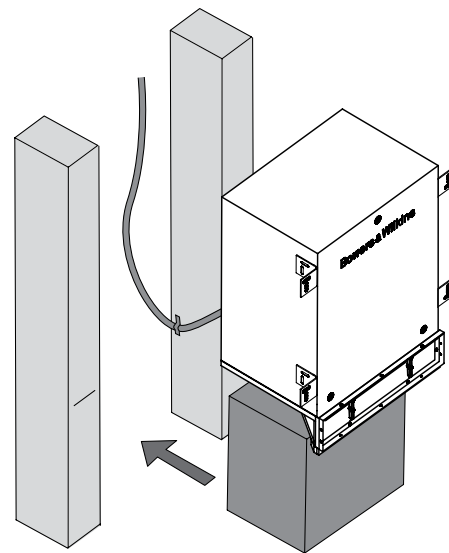
A konzolok függőleges pozíciója itt kevésbé kritikus, de ügyeljen arra, hogy a konzolok ne lógnak le a kabinetről.

Nem szükséges, de ideiglenesen alátámaszthatja a kabinetet, hogy elérje a kívánt hangnyílás magasságát.

Emelje fel a mélysugárzót a kívánt beépítési pozícióig (18. ábra).



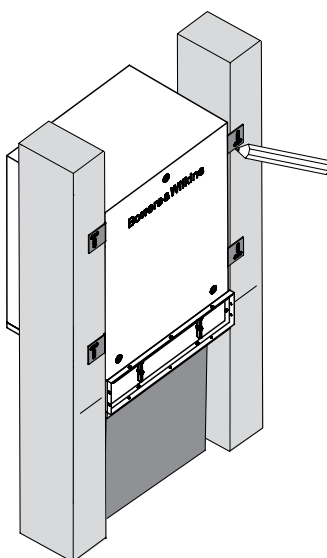
17. ábra



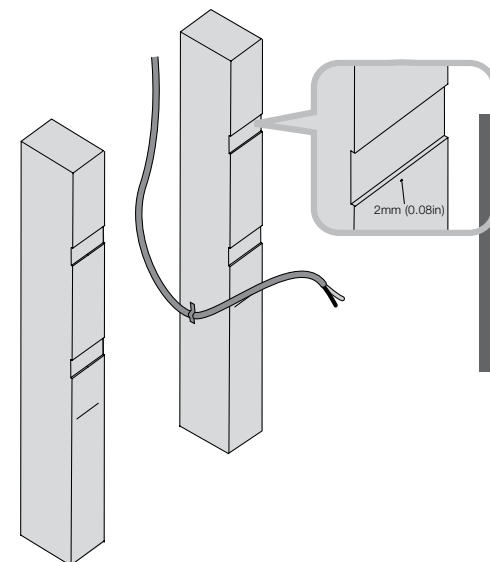
18. ábra

Jelölje fel a konzolok szélét a gerendák elejére (19. ábra).

Ezután távolítsa el a mélysugárzót és a vonalak között készítsen egy kb. 2mm (0.08 in) mélységű bemarást, így a konzolok nem nyomódnak be a gipszkarton falazatba (20. ábra).

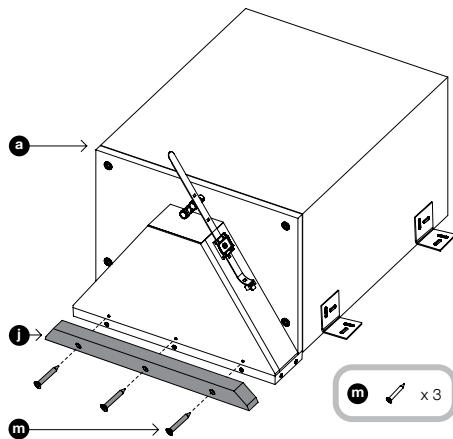


19. ábra



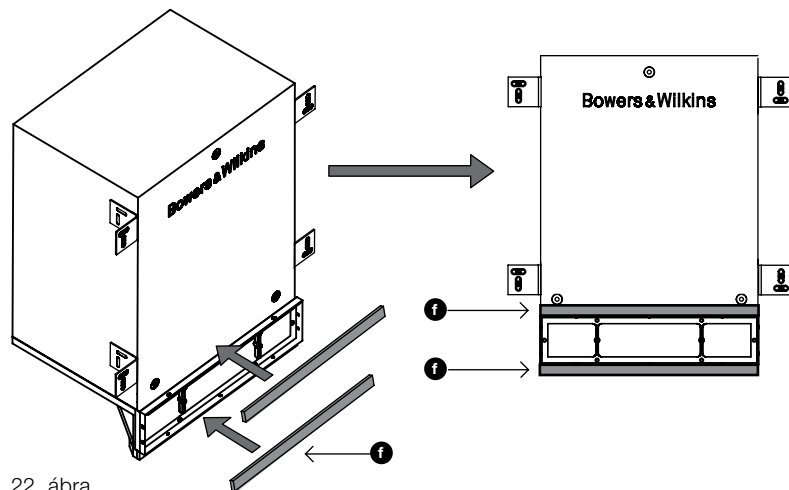
20. ábra

Rögzítse a tartozék rudat (j) a hangnyílás oldalához, a mellékelt három, 6 x 25mm-es csavarral (m). A furatok előre ki vannak alakítva (21. ábra).



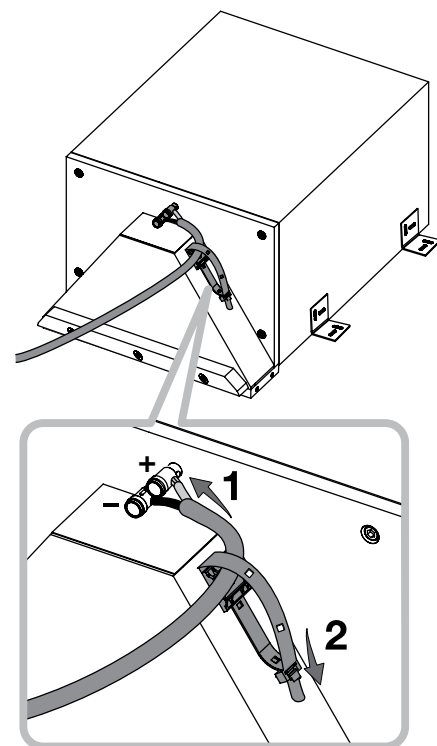
21. ábra

Távolítsa el a papírt az öntapadós tömítő szalag (f) hátoldaláról, az egyiket ragassza a tartozék rúdra, a másodikat a hangnyílás keretének másik oldalára, a mélysugárzó kabinetjére. Ezek megakadályozzák, hogy a későbbiekben felszerelt gipszkarton lemez rezonáljon (22. ábra).



22. ábra

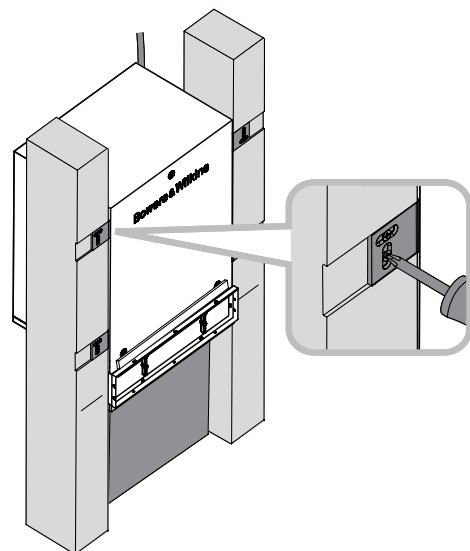
Helyezze a mélysugárzót a beszerelési pozícióba. Csupaszítsa le a kábelvégeket, majd csatlakoztassa a kabineten található rugós aljzatokba, ügyelve a megfelelő polarításra. A zörgést megelőzendő, a feleslegesen lógó kábelt a mélysugárzón található szorítóval rögzítheti (23. ábra).



23. ábra

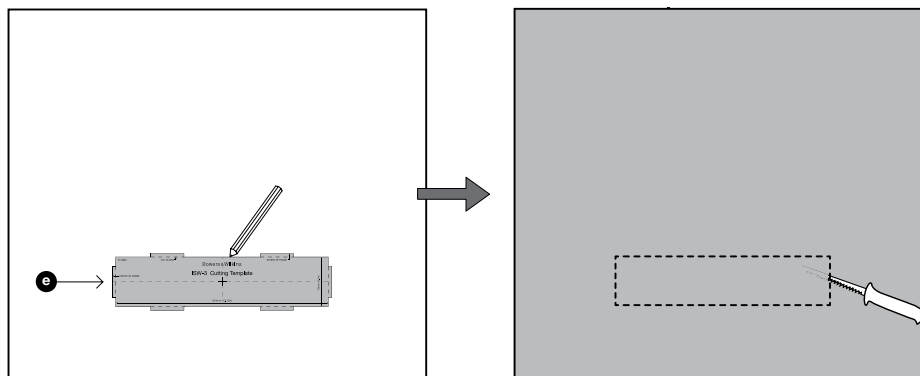
Amennyiben szükséges használjon alátéteket, hogy a mélysugárzó konzolok a gerendák kimart nyílásaiba illeszkedjenek. Csavarozza a konzolokat a gerendákhoz (a csavar nincs mellékelve) (24. ábra).

A rögzítés után eltávolíthatja az ideiglenes alátéteket.



24. ábra

A kivágási sablon (e) használatával jelölje fel a gipszkartonra a hangnyílás rácsának méreteit. A sablon hat kilógó szegélye a rács külső méreteit mutatja, mely azért szükséges hogy az elhelyezést megkönnyítse. Ne jelölje körbe ezeket a szegélyeket, a kivágási méretet a szaggatott vonalak jelzik (25. ábra).

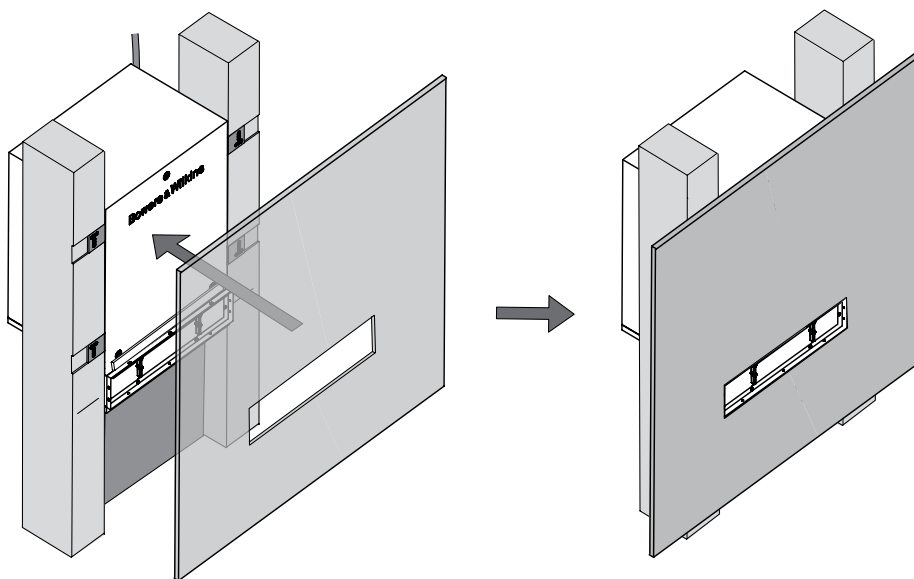


25. ábra

A mélysugárzó kabinet és a gipszkarton lap közé javasolt rugalmas anyag használata (pld szilikon), hogy megakadályozza a gipszkarton lap zörgését.

Illesse a gipszkarton lapot a gerendákhoz (26. ábra). Ezután elvégezheti a glettelést és a hézagok kitöltését.

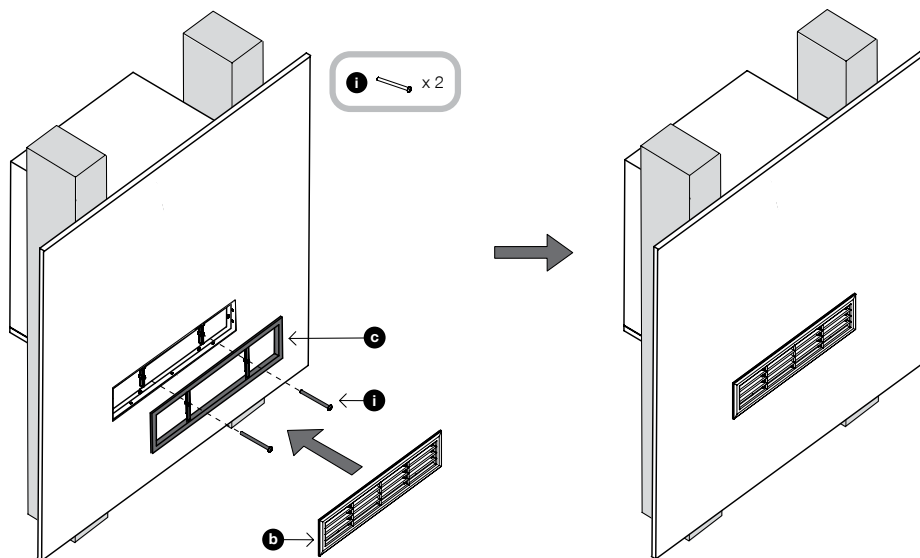
Ennél a pontnál lefestheti a falat, és amennyiben szükséges a rácsot (b) is. A rács bármilyen normál festékkel átfesthető.



26. ábra

Illesse a hangnyílás adaptert (c) a nyílásba, majd rögzítse azt a mellékelt két, M3-as csavarral (i) a hangnyíláshoz. Ne húzza túl a csavarokat. Előfordulhat, hogy a hangnyílás két keresztmértője elhajlik, de az adapter nem torzulhat el, különben nem tudja a rácsot a helyére illeszteni.

Pattintsa fel a rácsot (b) az adapterre (c) (27. ábra).



27. ábra



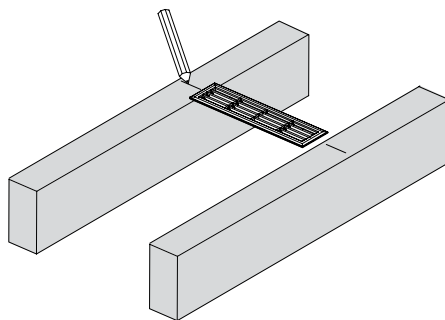
## 5 Beépítés a padló alá

A mélysugárzó helyigénye a gerendák között 40cm (16in) vagy nagyobb távolság, hogy a látható hangnyílás rácsa elérjen a gerendák között. A gerendák külső szélétől számított mélység 25cm (10in) vagy annál nagyobb legyen.

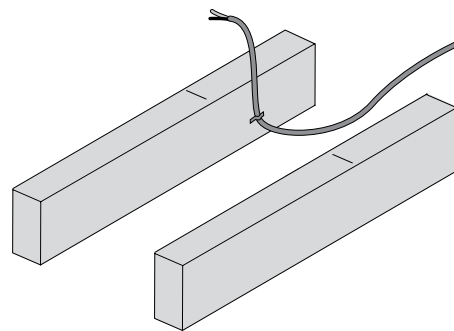
Ha vastag szőnyeg lesz a padlón, akkor nem javasoljuk ezt a típusú beépítést. Rövid szőrű szőnyeg vagy padlószőnyeg lapok használatakor körültekintően használja a terméket.

Helyezze a kívánt pozícióba a rácsot, majd jelölje meg mindkét gerendán a középvonalat (28. ábra).

Húzza be a hangsugárzó kábelt a beüzemelés helyéhez. Rögzítse azt a gerendákhoz, hogy ne zörögjön. A kábel utolsó rögzítési pontja a hangnyílás rács középvonalának közelében, körülbelül a gerenda külső felületével egy síkban legyen. Hagyjon szabadon lógva 30cm – 50cm (12in – 20in) vezetékét (29. ábra).



28. ábra

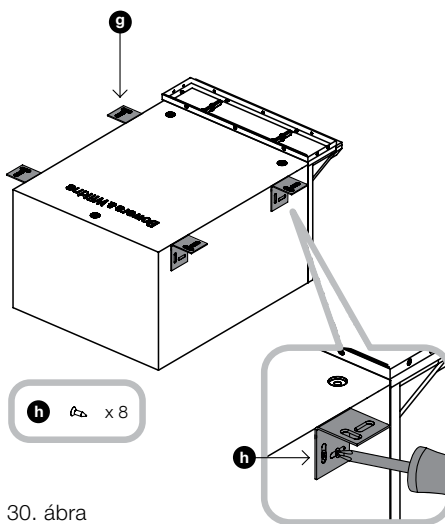


29. ábra

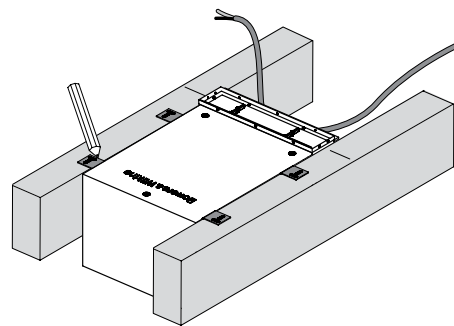
Csavarozza fel az L alakú konzolokat (g) a konzolokként két, 8 x 12mm-es (0.5in) csavar (h) segítségével a hangsugárzó dobozára. A konzolok pozíciója itt kevésbé kritikus, de figyeljen arra, hogy a konzolok ne lógnak le a kabinetről.

Helyezze el a mélysugárzót a két gerenda közé úgy, hogy a gerendákra feküdjenek fel a konzolok (31. ábra)

Ha a gerendák távolsága túl nagy és nem tudja a hangsugárzó kabinetjét a konzolhoz rögzíteni, akkor egyedi megoldásokra (pld. párnafa) lehet szükség a felszerelést végző személytől.



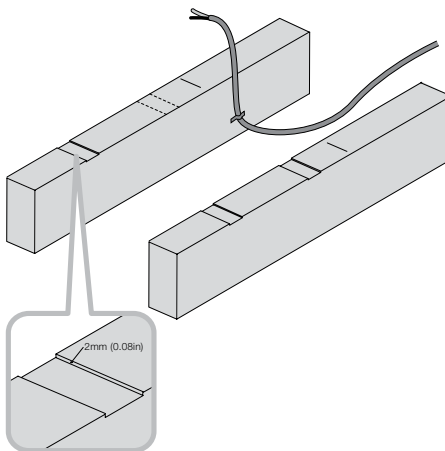
30. ábra



31. ábra

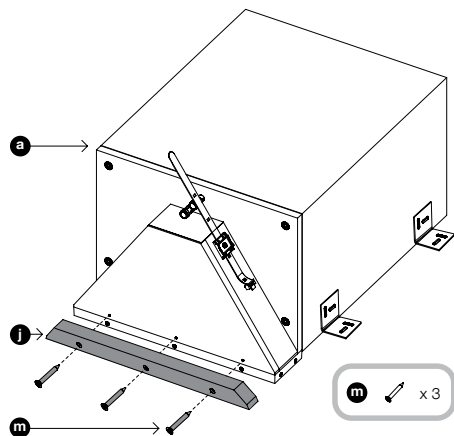
Igazítsa be a mélysugárzó hangnyílását a már felrajzolt középvonalhoz, úgy, hogy mindkét gerendától egyenlő távolságra legyen. Ezután a gerendákon jelölje körbe a konzolokat.

Ezután távolítsa el a mélysugárzót és a vonalak között készítsen egy kb. 2mm (0.08 in) mélységű bemarást, így a konzolok nem nyomódnak bele a padlóba (32. ábra).



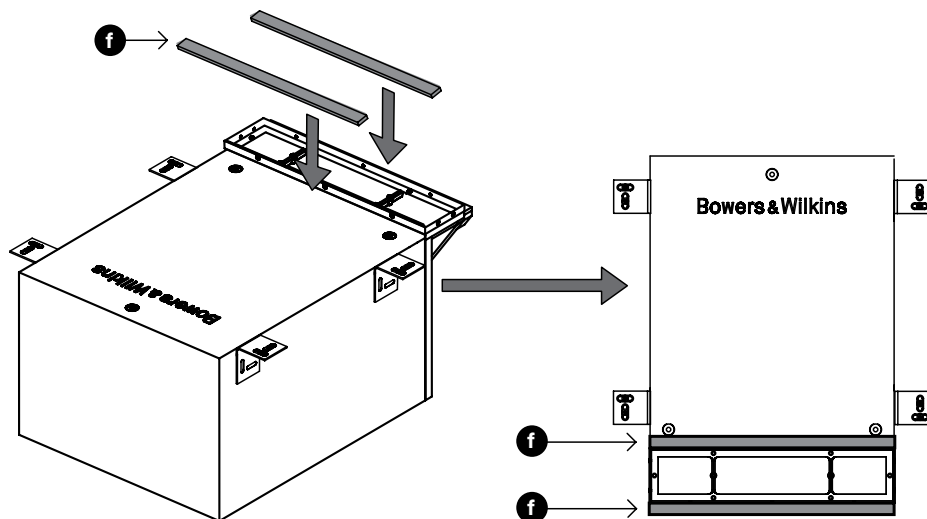
32. ábra

Rögzítse a tartozék rudat (j) a nyílás oldalához, a mellékelt három, 6 x 25mm-es csavarral (m). A furatok előre ki vannak alakítva (33. ábra).



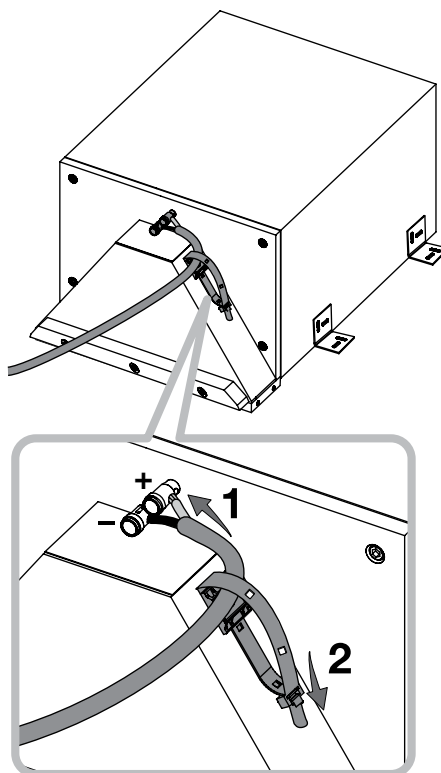
33. ábra

Távolítsa el a papírt az öntapadós tömítő szalag (f) hátoldaláról, az egyiket ragassza a tartozék rúdra, a másikat a hangnyílás keretének másik oldalára, a mélysugárzó kabinetjére. Ezek megakadályozzák, hogy a későbbiekben felszerelt padló rezonáljon (34. ábra).



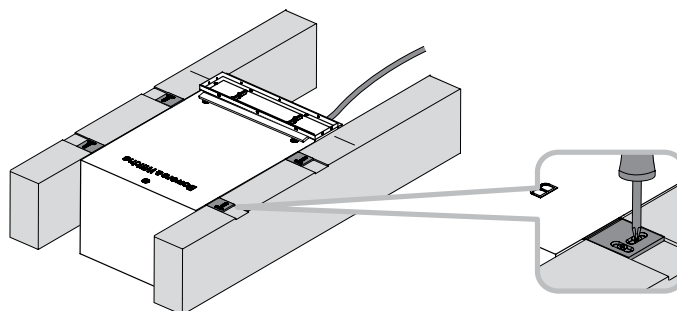
34. ábra

Helyezze a mélysugárzót a beszerelési pozíció közelébe. Csupaszítsa le a kábelvégeket, majd csatlakoztassa a kabineten található rugós aljzatokba, ügyelve a megfelelő polaritásra. A zörgést megelőzendő, a feleslegesen lógó kábelt a mélysugárzón található szorítóval rögzítheti (35. ábra).



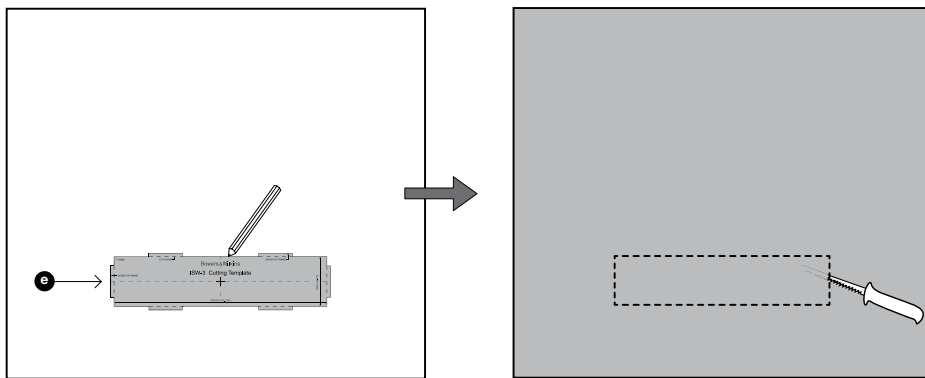
35. ábra

Helyezze a mélysugárzót a pontos pozíciójába, majd csavarozza a konzolokat a gerendákhoz (a csavar nincs mellékelve) (36. ábra).



36. ábra

Ha laminált padlóval burkolja a padlót, akkor a kivágási sablon (e) használatával jelölje fel a hangnyílás rácsának méreteit. A sablon hat kilógó szegélye a rács külső méreteit mutatja, mely azért szükséges hogy az elhelyezést megkönnyítse. Ne jelölje körbe ezeket a szegélyeket, a kivágási méretet a szaggatott vonalak jelzik (37. ábra).



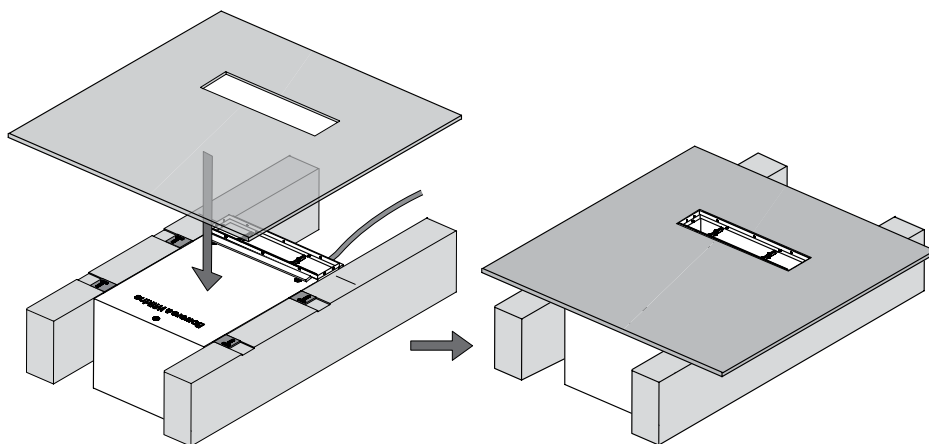
37. ábra

A mélysugárzó kabinet és a gipszkarton lap közé javasolt rugalmas anyag használata (pld szilikon), hogy megakadályozza a gipszkarton lap zörgését.

Laminált padló használata esetén, vágja ki a hangnyílás helyét és ezután illessze a helyére.

Hagyományos parketta használata esetén, először a hangnyílás körül rakja le a parkettát.

Ha szükséges fesse át a rácsot.



38. ábra

Illessze a hangnyílás adaptert (c) a nyílásba, majd rögzítse azt a mellékelt két, M3-as csavarral (i) a hangnyíláshoz. Ne húzza túl a csavarokat. Előfordulhat, hogy a hangnyílás két keresztmértője elhajlik, de az adapter nem torzulhat el, különben nem tudja a rácsot a helyére illeszteni.

Pattintsa fel a rácsot (b) az adapterre (c) (39. ábra).

Figure 39  
39. ábra

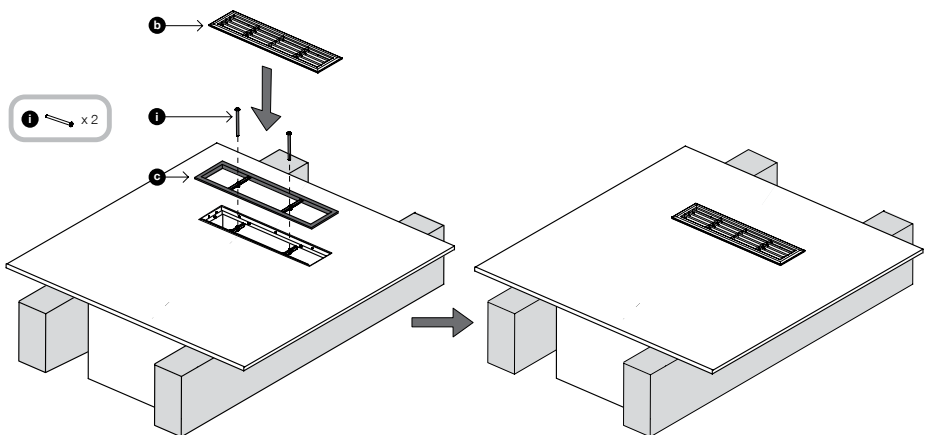


Figure 39

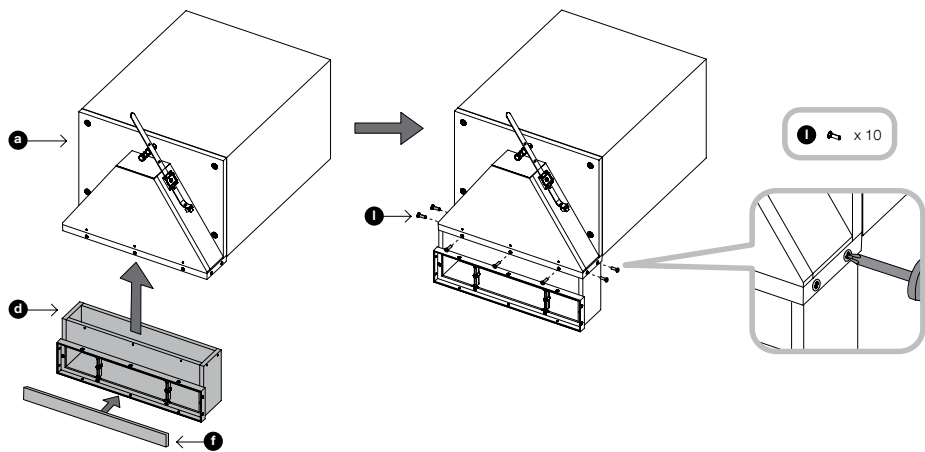
## 6 Beépítés konyhaszekrénybe

A mélysugárzót a szekrény alsó polcára kell elhelyezni, a hangnyílás pedig a lábázatban lesz kivezetve, a szekrény ajtaja alatt.

Távolítsa el a papírt az egyik öntapadós tömítő szalag (f) hátoldaláról és ragassza fel az adapter hangnyílásának a peremére.

Illessze az adaptert (d) a mélysugárzó hangnyílásához, majd a mellékelt 10db, 4 x 10mm-es csavar (l) segítségével, rögzítse azt (40. ábra).

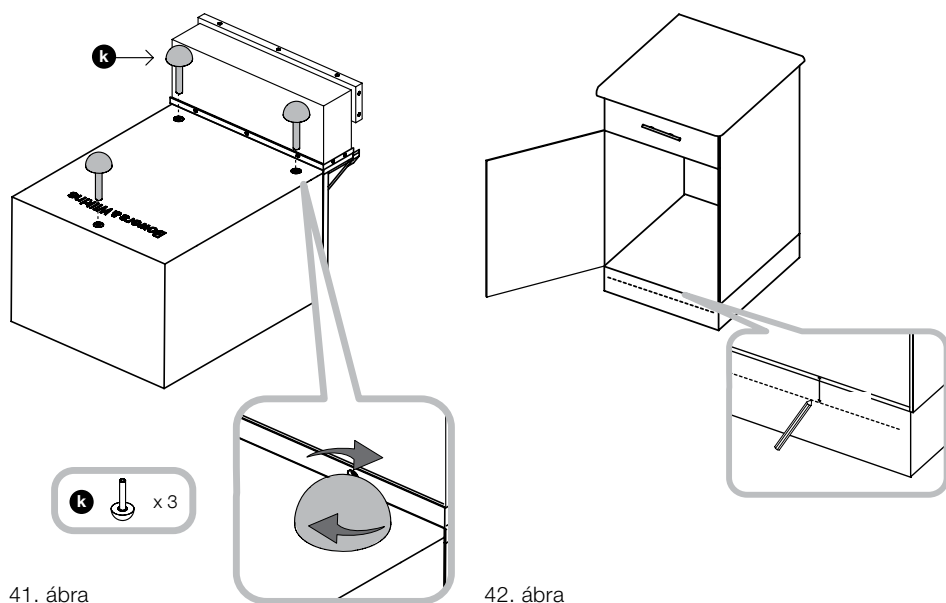
Az illesztésnél előre rögzített tömítő szalagok találhatóak. Ezek összenyomódnak mikor felszereli az adaptert a hangnyílásra. Amennyiben az adapter és a hangnyílás furatai nem fedik egymást, akkor a tömítő szalag nincs eléggé összenyomva.



40. ábra

Győződjön meg arról, hogy az anyák teljesen le legyenek csavarva a gumilábak (k) menetes szárain. Ezután csavarja be teljesen a három lábat a mélysugárzó megfelelő furataiba (41. ábra)

**!** Húzzon egy jelölő vonalat a lábazatra, az alsó polctól 30mm (1.2in) távolságra. A kivágandó nyílás teteje nem lehet a vonal alatt (42. ábra).



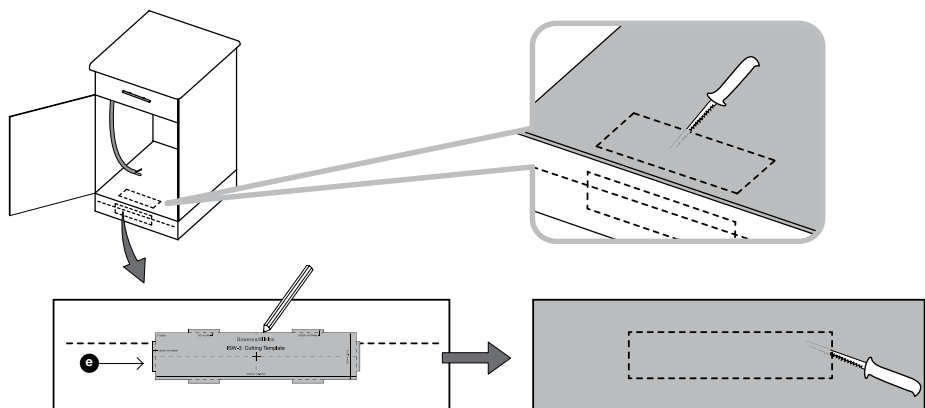
41. ábra

42. ábra

**!** A kivágási sablont használva jelölje ki a nyílás kívánt helyét. Győződjön meg arról, hogy a rajz teteje egyenes legyen és a jelölő vonal felett helyezkedjen el.

Vágja ki a lábazati nyílást, majd vágjon egy másik nyílást az alsó polcra is, hogy az adapter beférjen. A felső nyílás eleje a lábázat hátlapjával legyen egyvonalban (43. ábra)

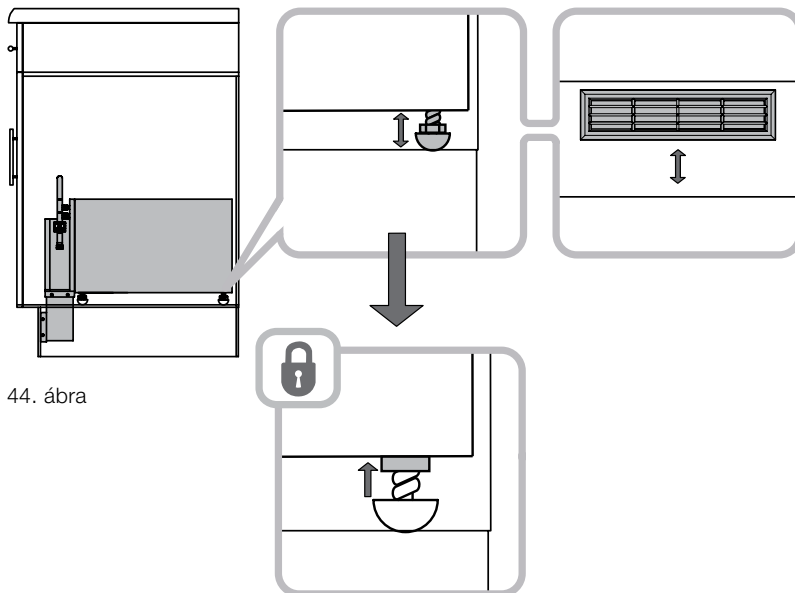
Most már behúzhatja a hangszugárzó kábelt.



43. ábra

Helyezze a mélysugárzót az alsó polcra. Ha szükséges csavarja ki a gumilábakat, hogy az adapter hangnyílása és a lábazatba kivágott nyílás egy vonalba kerüljön. Fogja meg a gumilábakat, amíg az anyák segítségével rögzíti a mélysugárzó megfelelő pozícióját (44. ábra).

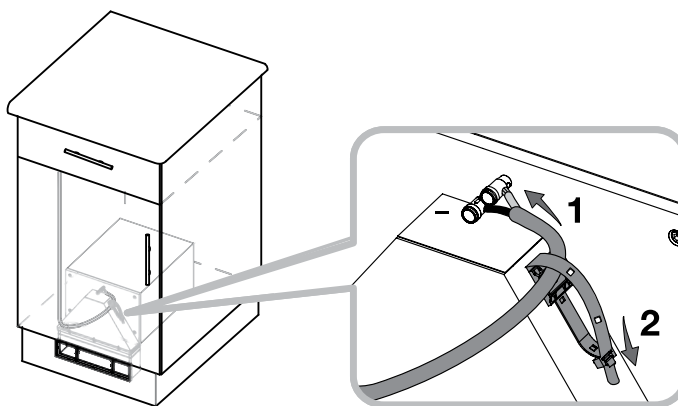
Figure 44



44. ábra

Csupaszítsa le a kábelvégeket, majd csatlakoztassa a kabinetben található rugós aljzatokba, ügyelve a megfelelő polarításra. A zörgést megelőzendő, a feleslegesen lógó kábelt a mélysugárzón található szorítóval rögzítheti (45. ábra).

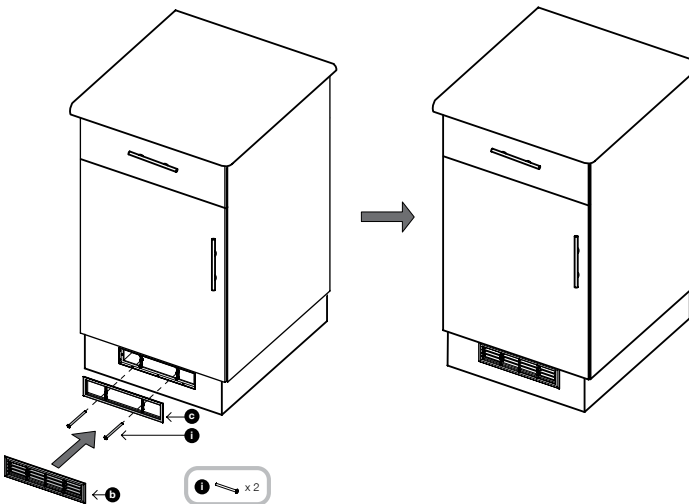
Ha szükséges fesse át a rácsot.



45. ábra

Illessze a hangnyílás adaptert (c) a nyílásba, majd rögzítse azt a mellékelt két, M3-as csavarral (i) a hangnyíláshoz. Ne húzza túl a csavarokat. Előfordulhat, hogy a hangnyílás két keresztmerezítője elhajlik, de az adapter nem torzulhat el, különben nem tudja a rácsot a helyére illeszteni.

Pattintsa fel a rácsot (b) az adapterre (c) (46. ábra).



46. ábra

## 7 Bejáratási időszak

A hangminőség a kezdeti időszakban változni fog. Ha a hangsugárzó hideg környezetben volt tárolva, akkor időbe telik, amíg a csillapító és felfüggesztő anyagok a megfelelő mechanikus tulajdonságaikat visszanyerik. A hangszóró felfüggesztések az első néhány óra használat után szintén bejáratódnak. A végleges hangminőség eléréséhez szükséges idő a tárolási feltételektől, és a használat gyakoriságától is függ. Megközelítőleg egy hétre van szükség a hőmérsékleti hatások stabilizálódásához és 15 óra használatra, hogy a mechanikus alkatrészek elérjék a tervezett jellemzőiket.

Ennek ellenére hosszabb bejáratási időszakokról is kaptunk hírt (akár egy hónap), azonban a hangsugárzó tulajdonságai ennyi idő után már nem változnak, csak a hallgatónak tart hosszabb ideig az új hangzás megszokása.

## 8 Ápolás

A mélysugárzó nem igényel különösebb karbantartást, azonban időnként vegye le és tisztítsa meg a rácsot.

Ha a mélysugárzó a padló alá került beépítésre, időnként vegye le a rácsot majd porszívózza ki a hangnyílásban lerakódott port és távolítsa el az esetlegesen beesett törmelékot (35. ábra).